

WARRIOR 600

Die Powerscreen® Warrior 600 ist das kompakteste Modell der Warrior Schwerlast-Vorsiebanlagen von Powerscreen. Eines der wichtigsten Merkmale der Warrior 600 ist ihre Größe – die kompakten Transportabmessungen ermöglichen den Transport in einem Frachtcontainer, und auch das geringe Gewicht trägt zur Minimierung der Kosten für einen Standortwechsel bei. Die Anlage zeichnet sich selbst auf bebauten Flächen durch eine hohe Mobilität aus.

Es handelt sich um ein leistungsstarkes Mehrzweck-Schrägrostsieb mit 2 Decks, das zum Aufhalten und Vorsieben vor und hinter Brechereinheiten oder als unabhängige Anlage eingesetzt werden kann. Das extrem aggressive Sieb eignet sich für Bofor-Roste, Fingersiebe, Gewebe- und Lochplatteneinsätze sowie für weitere anwendungsspezifische Siebeinsätze.

Die Vorteile für den Anwender umfassen eine schnelle Inbetriebnahme und einfache Bedienung, die durch hydraulisch klappbare Seitenbänder unterstützt wird, sowie stabile Trichterseitenwände und ein Raupenfahrwerk mit zwei Gängen.

Merkmale und Vorteile

- Extrem niedriger Kraftstoffverbrauch mit optimierter Hydraulik
- Intelligentes Design mit geringem Gewicht bei gewohnter Stärke und Robustheit
- Schnelle Umstellung von 3 auf 2 Fraktionen beim Absieben – vollständig hydraulisch
- Extrem aggressiver Siebkasten mit einstellbarem Hub
- Robustes, zweifach gelagertes Schwerlastsieb mit festem Winkel und 2 Siebdecks
- Offene Fahrgestellbauweise mit hervorragendem Zugang unter dem Sieb für den einfacheren Wechsel von Siebeinsätzen
- Aufgabetrichter mit variabler Geschwindigkeit, ausgestattet mit Schwerlastrollen, und stabilem Trichter – Hydraulisch einklappbare Förderbänder mit ausgezeichnete Haldenkapazität
- Schnelle und einfache Einrichtung in 3 Schritten
- Der optionale 37-kW-Motor erfüllt die aktuellen Emissionsvorschriften der EU, ohne dass ein Abgasnachbehandlungssystem oder die Zugabe von Harnstoff erforderlich sind.

Optionen

- Funkferngesteuertes Raupenfahrwerk
- Sieb-Schnellsystem mit Keilspannern
- Automatisches Schmiersystem
- Staubbindung
- Siebabdeckung
- Trog-/Chevron-Förderbänder
- Breite Auswahl an Siebeinsätzen

Durchsatzleistung

Bis zu 280 Tonnen pro Stunde

Aufgabeband

Breite: 1000 mm
Schwerlast-Bandaufgeber

Siebkasten

Doppelt gelagerter Siebkasten mit 2 Siebdecks
Größe: 2,34 m x 1,17 m
Extrem aggressiv

Seitenband (Mittelkorn)

Breite: 650 mm
Abwurfhöhe: 2,8 m

Trichter

Kapazität: 3 m³

Antriebseinheit

Tier 3:
Deutz 2011 L04I-Motor, 66,2 PS (36,4 kW)
Tier 4F/Stufe 3B (nur USA):
Deutz TD2.9 L4-Motor, 56 PS (41 kW)
Fassungsvermögen des Kraftstofftanks: 145 l

Siebeinsätze

- Maschensieb
- Lochplatte
- Bofor
- Finger
- Flexible Siebmatte
- Speedharp

Seitenband (Feinkorn)

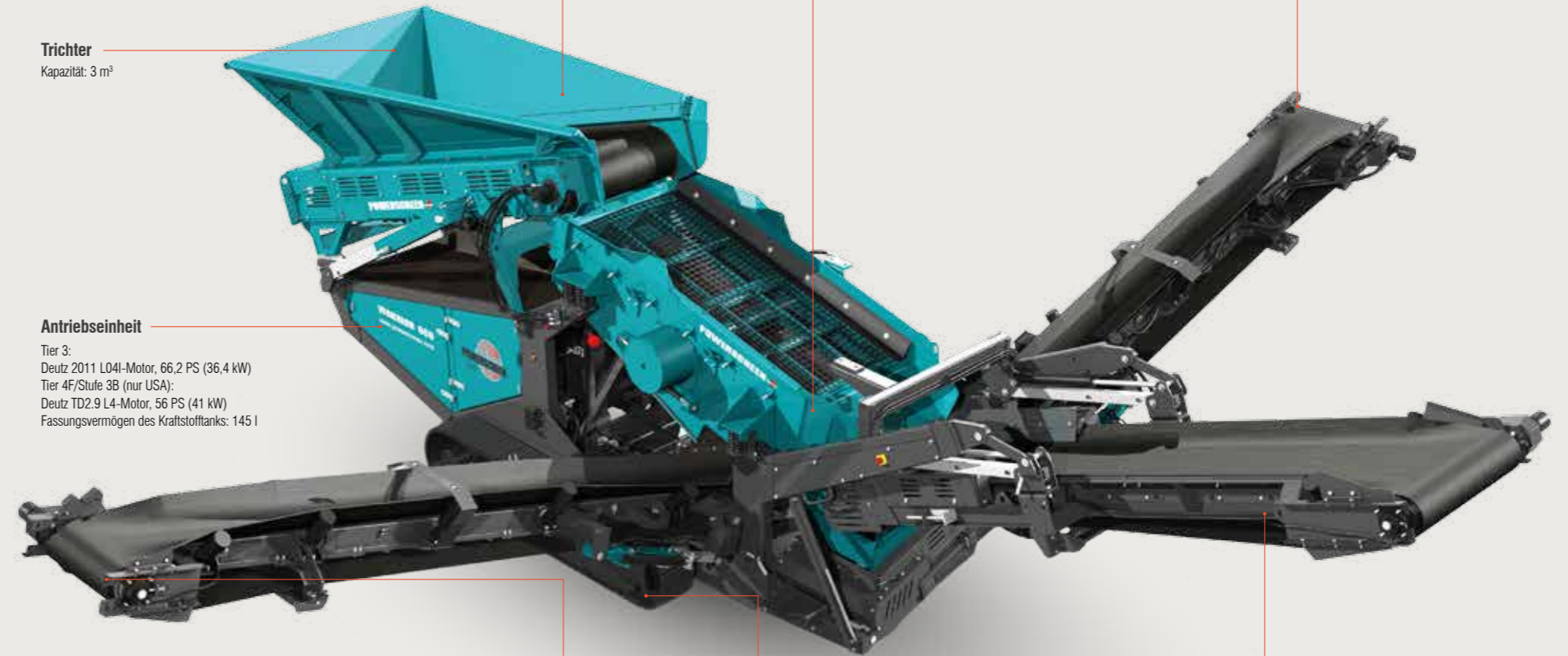
Breite: 650 mm
Abwurfhöhe: 2,9 m

Raupenfahrwerk

Breite: 300 mm

Endband (Überkorn)

Breite: 1000 mm
Abwurfhöhe: 2,7 m



WARRIOR 600	RAUPENFAHRWERK
Gewicht (ca.)	12.000 kg
Breite (Transport)	2,25 m
Länge (Transport)	10,98 m
Höhe (Transport)	2,55 m
Breite (Betrieb)	10,42 m
Länge (Betrieb)	10,54 m
Höhe (Betrieb)	3,18 m

* Die Durchsatzleistung hängt von der Anwendung ab.

Es sind Motoren verfügbar, die die US EPA- und EU-Normen für Dieselmotoren von Geländefahrzeugen erfüllen. Informationen zu möglichen Zertifizierungen erhalten Sie von Ihrem Händler (d. h. Tier 3/Stufe 3A, Tier 4/Stufe 3B, Tier 4F/Stufe 4).